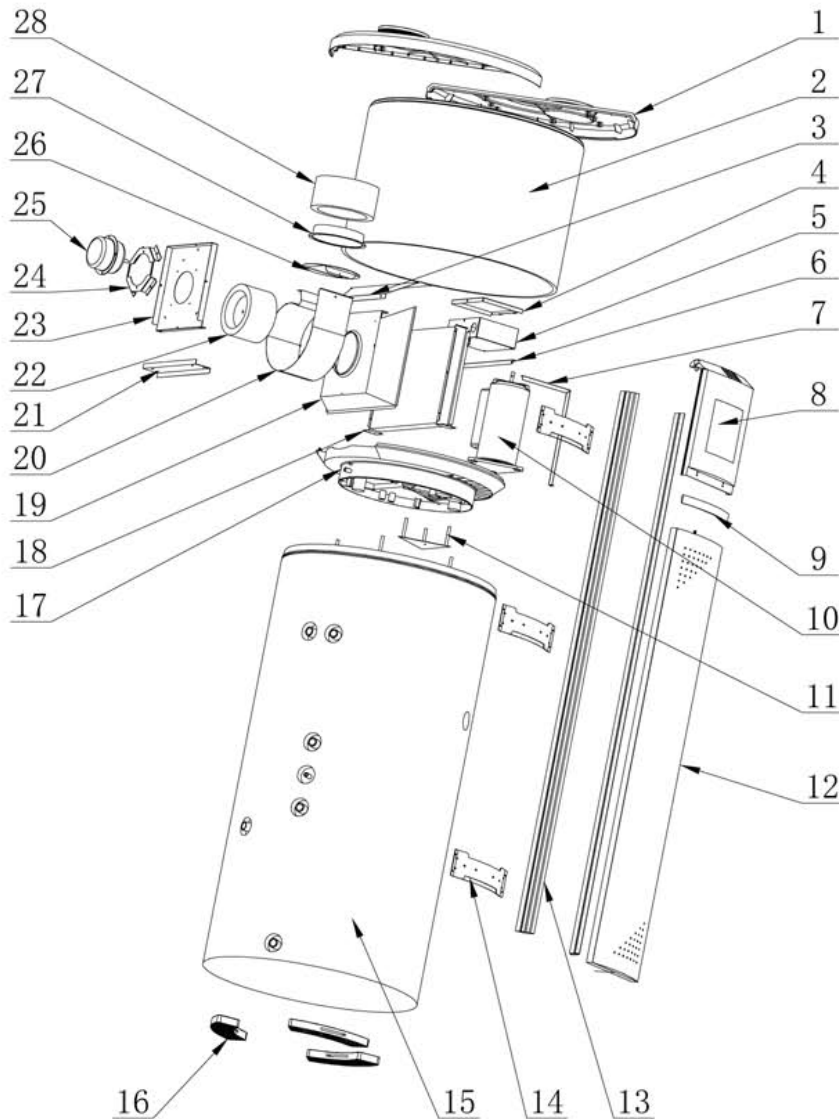




oekoboiler®

Modell: **RS-Oekob01/300L**
TüV, WPZ zertifiziert

Explosionszeichnung | Technische Daten



1	Obere Abdeckung	2
2	Abdeckhaube	1
3	Oberer Abstandhalter	1
4	Schalttafelabdeckung	1
5	Schalttafel	1
6	Eisen Profil A	1
7	Eisen Profil B	1
8	Bildschirm	1
9	Dekorationsleiste	1
10	Kompressor	1
11	Kompressor Befestigungsfuss	1
12	Dekorationsleiste	1
13	Decorationsleisten links/rechts	2
14	Aluminium Installationsplatte	3

15	Wassertank	1
16	Stützrahmen	3
17	Bedienerchassis	1
18	Verdampfer	1
19	Rechte Seite, Lüftungsboard	1
20	Spiralgehäuse	1
21	Montageplatte Belüftung	1
22	Drehrad	1
23	Linke Seite, Lüftungsboard	1
24	Montageplatte Strommotor	1
25	Strommotor	1
26	Auslass Aprallfläche	1
27	Entlüftungsrohr	1
28	Schwamm	1

Model	RS-Oekob01/300l		
heating model	Wärmepumpe	Wärmepumpe+Strom	Strom
rated input power	0.9	2.9 / 2.9	2
rated heat capacity	3.6 / 3.2	5.4 / 5.0	1.8
Stromversorgung		220 V / 50 Hz	
Stromleistung	4.1 / 4.1	13.0	9.0
Maximale Eingangsleistung		3.5	
Maximale Stromleistung		16.0	
Kompressor		Panasonic / Rotary	
Behilfsstromheizung		2 kw	
Behilfswasserwechsler			
Ausgangswassertemperatur		55 °C	
Freon		R417 a / 750 g	
Leistungskoeffizient		4.0 / 3.5	
Lärmpegel		≤ 46	
Wassertankinformation			
Tank Volumen		300 L	
Material Wassertank		Edelstahl sus304	
Dicke innerer Tank		1.5 mm	
Dicke äusserer Tank		0.6 mm	
Wasseranschluss		¾"	
Ausgangsverbinding		¾"	
Isolationsdicke PU		50 mm	
Druckleistung		0.7 MPa / getestet bei 1.2 Mpa Wasserdruck	
Maximum Druck		1.2 MPa	
Heiz- und Kondensatoren Information			
Material Kondensator		Kupfer	
Kondensator / Wasser-Wärme-Spule		eine Haut / Doppelhaut	
Spulenlänge		20 m / 16.5 m	
Spulendicke		0.8 mm / 1.1 mm	
Leistungsdruck		3.2 MPa / getestet bei 3.5 Mpa Nitrogen	
Maximaldruck		4.5 MPa	
Spulendimension		φ 21×1200 mm Edelstahl	
Lüftungssystem Information			
Luftkanalgrösse		φ 153 mm	
Statischer Luftdruck		140Pa	
Luftfluss		500m ³ / h	
Eingangsleistung Lüftungssystem		78 W	
Typ Lüftungsmotor		zentrifugal	
Max. Temperatur mit Elektroinsatz Unterstützung		70 °C	
Max. Temperatur ohne Elektroinsatz Unterstützung		55 °C	
Arbeitsbereich mit Elektroinsatz Unterstützung		> -15 °C	
Arbeitsbereich ohne Elektroinsatz Unterstützung		> 0 °C	
Anti Legionellen / Krankheiten / Viren		Magnesiumstab	
Höhe des Wassereinlaufs		65 mm	
Höhe des Wasserauslaufs		1140 mm	
Höhe Kondensator Auslaufloch		410 mm	
Höhe Strom Heizelement		640 mm	
Höhe Temperatursensor im Wassertank		810 mm	
Höhe Magnesium Stab Einlauf		820 mm	
Dimension Magnesium Stab		φ 14×450 mm	
Dimension Strom Kabel		3×1.5 mm ²	
TIG (Gasschweissung)		Schutzgasschweissung	
Verdampfer		dreispurig	
Abmasse		Höhe: 189 cm / Durchmesser: 65 cm	
Kippmass		200 cm	
Gewicht		118 kg	