

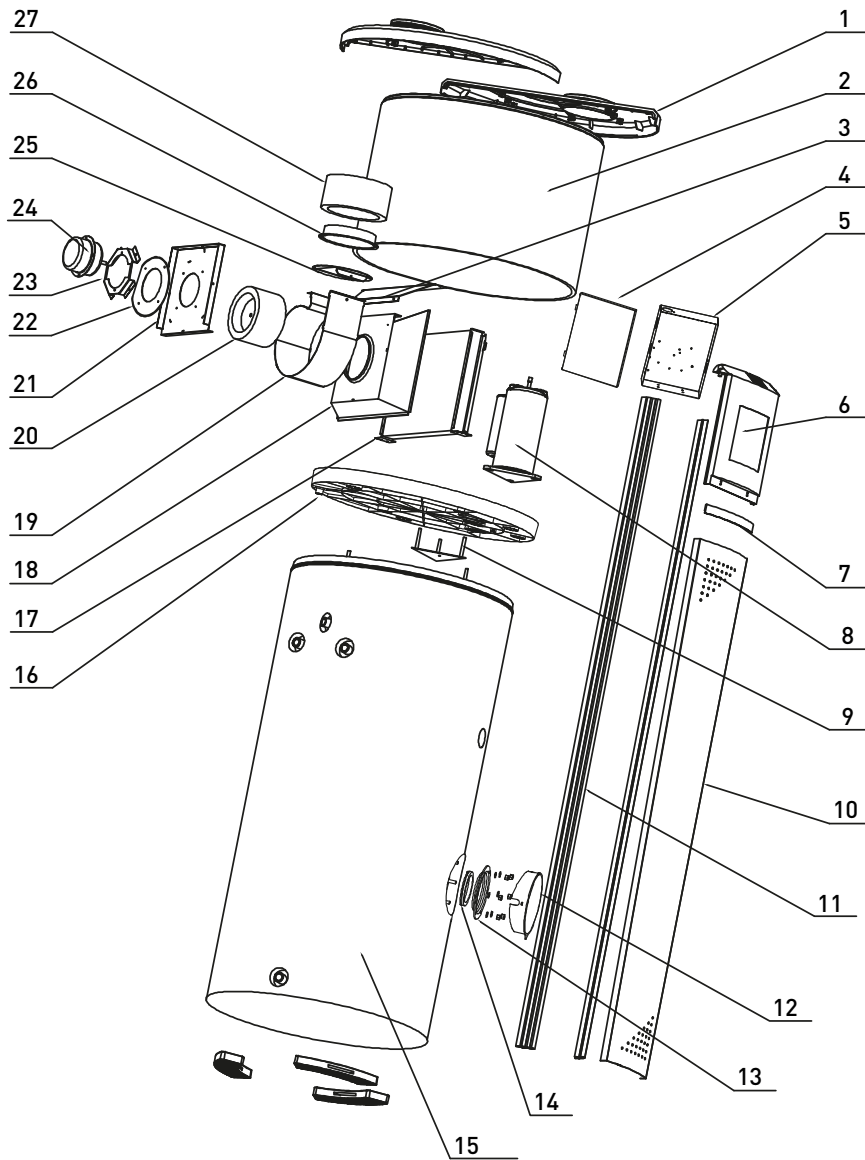


oekoboiler®

Modell: RS-Oekob02/300l

(Zertifikate: FWS, SVGW, WPZ Schweiz, TÜV Deutschland, ROHS, EN:16147 inkl. Service Flansch, fördergeldfähig)

Explosionszeichnung | Technische Daten



1	Obere Abdeckung	2
2	Abdeckhaube	1
3	Oberer Abstandhalter	1
4	Schalttafelabdeckung	1
5	Schalttafel	1
6	Bildschirm	1
7	Dekorationsleiste	1
8	Kompressor	1
9	Kompressor Befestigungsfuss	1
10	Dekorationsleiste	1
11	Aluminium Schienen für Dekorationsleisten (links/rechts)	2
12	Dichtung	1
13	Service Flansch	1

14	Dichtung	1
15	Wassertank	1
16	Bedienerchassis	1
17	Verdampfer	1
18	Rechte Seite, Lüftungsboard	1
19	Spiralgehäuse	1
20	Dreh-, Windrad	1
21	Linke Seite, Lüftungsboard	1
22	Motor Montage Verkleidung	1
23	Motor Montageplatte	1
24	Strommotor	1
25	Auslass Aprallfläche	1
26	Entlüftungsrohr	1
27	Schwamm	1

Modell		RS-Oekob02/300l	
Wassererwärmungsart	Wärmepumpe	Wärmepumpe und Strom	Strom
Eingangsleistung	0.7	2.7	2
Heizkapazität	2.8	4.6	1.8
Stromversorgung		220-240V/50Hz	
Stromleistung	3.2	12.9	9.0
Maximale Eingangsleistung		3.3	
Maximale Stromleistung		15.0	
Kompressor		Panasonic / Rotary	
Behilfsstromheizung		2 kw	
Behilfswasserwechsler			
Ausgangswassertemperatur	55°C	60°C	70°C
Freon		R134a/ 1000g	
Leistungskoeffizient	3.8		4.5
Lärmpegel		42 dB	
Wassertank			
Tankvolumen		300l	
Material Wassertank		Edelstahl sus304	
Dicke innerer Tank		1.5mm	
Dicke äusserer Tank		0.6mm	
Wasseranschluss		3/4"	
Ausgangsverbindung		3/4"	
Isolationsdicke PU		50mm	
Druckleistung		0.7 MPa / getestet bei 1.2 MPa Wasserdruck	
Maximaldruck		1.2 MPa	
Heizleistung und Kondensatoren			
Material Kondensator		Edelstahl	
Kondensator / Wasser-Wärme-Spule		eine Haut	
Spulenlänge		30m	
Spulendicke		0.7mm	
Druckleistung		3.0MPa	
Maximaldruck		4.5MPa	
Spulendimension mit optionalem Solarregister		φ21×1200mm Edelstahl	
Verdampfer Masse (mm)		480×57×352	
Lüftungssystem Information			
Luftkanalgrösse		φ150mm	
Luftfluss		450m ³ /h	
Eingangsleistung Lüftungssystem		65W	
Lüftungsmotor Typ		zentrifugal	
Weitere technische Angaben			
Max. Temperatur mit Elektroeinsetzungunterstützung		70°C	
Max. Temperatur ohne Elektroeinsetzungunterstützung		60°C	
Arbeitsbereich mit Elektroeinsetzungunterstützung		> -15°C	
Arbeitsbereich ohne Elektroeinsetzungunterstützung		> 0°C	
Anti Legionellen / Krankheiten / Viren		Wassererhitzung wöchentlich einmal auf 70°C	
Antikorrosionsschutz		Magnesiumstab	
Höhe des Wassereinlaufs		65 mm	
Höhe des Wasserauslaufs		1140 mm	
Höhe Kondensator Ausfluss		410 mm	
Höhe Strom Heizelement		640 mm	
Höhe Temperatursensor im Wassertank		810 mm	
Höhe Magnesiumstab Einführung		820 mm	
Dimension Magnesiumstab		φ21×450mm	
Dimension Stromkabel		3x1.5mm ²	
TIG (Gasschweißung)		Schutzgasschweißung	
Verdampfer		dreispurig	
Abmasse		Höhe: 189 cm / Durchmesser: 65 cm	
Kippmasse		200 cm	
Gewicht		118 kg	