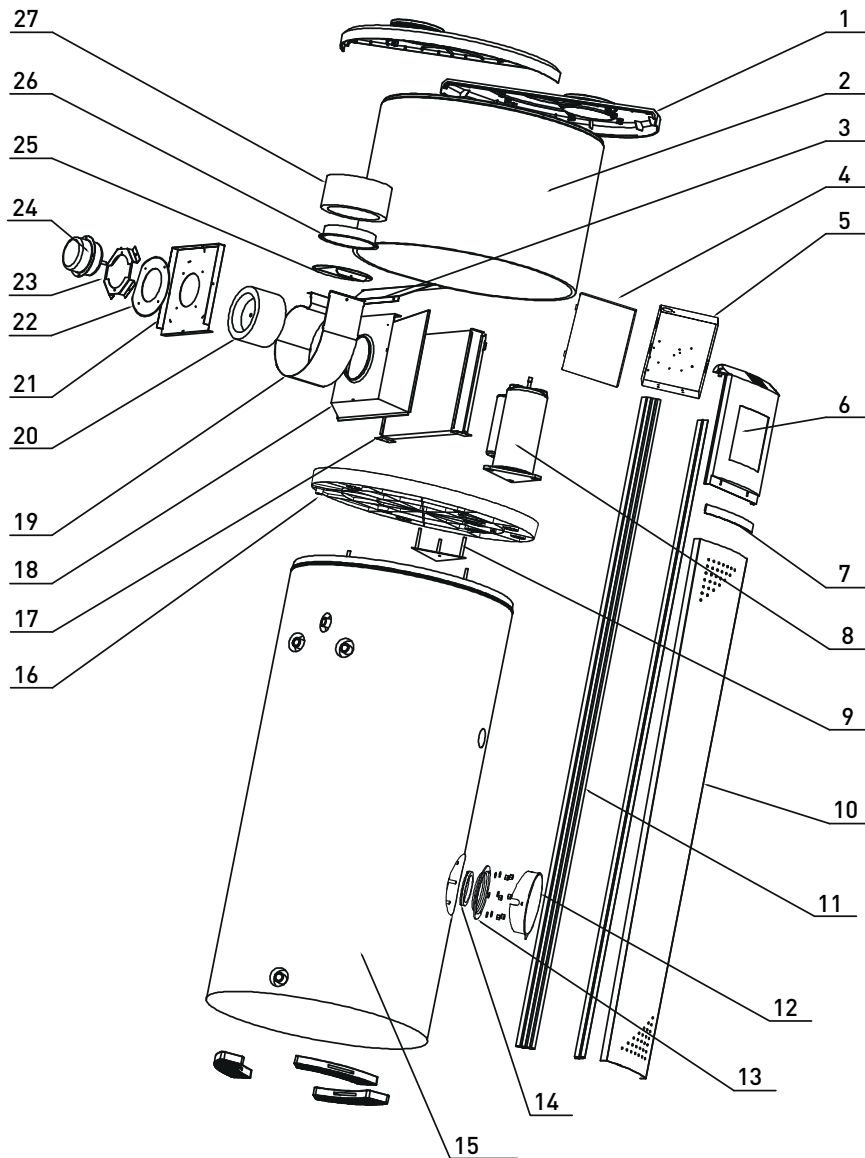




oeko boiler®

NEU / NEW / NOUVEAU
Modell: RS-Oekob03/300L
 TÜV, WPZ, SVGW und FWS zertifiziert

Explosionszeichnung | Technische Daten



1	Obere Abdeckung	2
2	Abdeckhaube	1
3	Oberer Abstandhalter	1
4	Schalttafelabdeckung	1
5	Schalttafel	1
6	Bildschirm	1
7	Dekorationsleiste	1
8	Kompressor	1
9	Kompressor Befestigungsfuss	1
10	Dekorationsleiste	1
11	Aluminium Schienen für Dekorationsleisten (links/rechts)	2
12	Dichtung	1
13	Service Flansch	1

14	Dichtung	1
15	Wassertank	1
16	Bedienerchassis	1
17	Verdampfer	1
18	Rechte Seite, Lüftungsboard	1
19	Spiralgehäuse	1
20	Dreh-, Windrad	1
21	Linke Seite, Lüftungsboard	1
22	Motor Montage Verkleidung	1
23	Motor Montageplatte	1
24	Strommotor	1
25	Auslass Aprallfläche	1
26	Entlüftungsrohr	1
27	Schwamm	1

Modell	RS-Oekob03/300l		
Wassererwärmungsart	Wärmepumpe	Wärmepumpe und Strom	Strom
Eingangsleistung (kW/h)	0.7	1.4	0.7
Heizkapazität (kW/h)	2.8	3.5	0.7
Stromversorgung		220-240V/50Hz	
Stromleistung (A)	3.2	6.4	3.2
Maximale Eingangsleistung (kW/h)		1.96	
Maximale Stromleistung (kW/h)		8.6	
Kompressor		Panasonic / Rotary	
Behilfsstromheizung (kW/h)		0.7	
Behilfswasserwechsler			
Ausgangswassertemperatur	55°C	60°C	70°C
Freon		R134a/ 1000g	
Leistungskoeffizient	3.8		4.5
Lärmpegel		42 dB	
Wassertank			
Tankvolumen		300l	
Material Wassertank		Edelstahl sus304/V2A	
Dicke innerer Tank		1.5mm	
Dicke äusserer Tank		0.6mm	
Wasseranschluss		3/4"	
Ausgangsverbindung		3/4"	
Isolationsdicke PU		50mm	
Druckleistung		0.7 MPa / getestet bei 1.2 MPa Wasserdruck	
Maximaldruck		1.2 MPa	
Heizleistung und Kondensatoren			
Material Kondensator		Edelstahl sus316/V4A	
Kondensator / Wasser-Wärme-Spule		eine Haut	
Spulenlänge		30m	
Spulendicke		0.7mm	
Druckleistung		3.0MPa	
Maximaldruck		4.5MPa	
Spulendimension mit optionalem Solarregister		φ21×1200mm Edelstahl	
Verdampfer Masse (mm)		480x65x350	
Lüftungssystem Information			
Luftkanalgrösse		φ150mm	
Luftfluss		450m ³ /h	
Eingangsleistung Lüftungssystem		65W	
Lüftungsmotor Typ		zentrifugal	
Weitere technische Angaben			
Max. Temperatur mit Elektroeinsetzung		70°C	
Max. Temperatur ohne Elektroeinsetzung		60°C	
Arbeitsbereich mit Elektroeinsetzung		> -15°C	
Arbeitsbereich ohne Elektroeinsetzung		> 0°C	
PV Funktion		Einstellung F62	
Anti Legionellen / Krankheiten / Viren		Wassererhitzung wöchentlich einmal auf 70°C	
Antikorrosionsschutz		Magnesiumstab	
Höhe des Wassereinflaß		65 mm	
Höhe des Wasserauslaß		1140 mm	
Höhe Kondensator Ausfluss		410 mm	
Höhe Strom Heizelement		640 mm	
Höhe Temperatursensor im Wassertank		810 mm	
Höhe Magnesiumstab Einführung		820 mm	
Dimension Magnesiumstab		φ21×450mm	
Dimension Stromkabel		3x1.5mm ²	
TIG (Gasschweißung)		Schutzgasschweißung	
Zusatzregister		für Sonnenergie oder Energietauscher	
Verdampfer		dreispurig	
Service Flansch Durchmesser		80mm	
Abmasse		Höhe: 189 cm / Durchmesser: 65 cm	
Kippmass		200 cm	
Gewicht		118 kg	